

報道機関各位

2022年10月

株式会社 NejiLaw

【NejiLaw】取替床版用新型継手「VanLoc」がPCシンポジウムに登場

NejiLawがIHIインフラ建設と共同開発した取替床版用新型継手「VanLoc（バンロック）」が、2023年10月26日(木)から27日(金)の2日間、ビッグパレットふくしまで開催される『第32回 プレストレストコンクリートの発展に関するシンポジウム』に於いて、株式会社IHIインフラ建設の出展する技術展示エリアにて紹介されることとなりました。

VanLoc
Variable Axial-force Network Loc
バンロック

プレキャストPC床版接合構造
プレキャストPC床版接合部の合理化！
急速施工！
省人化！

特許 第7357833号
特許 第7353546号

ほか複数件
特許出願中

『第32回 プレストレストコンクリートの発展に関するシンポジウム』の概要

会期 : 2023年10月26日(木)～ 27日(金) 9:00～18:00 (最終日のみ17:00終了)

会場 : ビッグパレットふくしま (福島県産業交流館)

URL : <https://www.big-palette.jp/event.html?id=2310>

出展企業 : (株) IHIインフラ建設

URL : <https://www.ihico.jp/iik/>

主催 : (公社)プレストレストコンクリート工学会

URL : <https://www.jpcci.or.jp>

「VanLoc」は、取替用プレキャストPC床版に用いる新しいタイプの継手です。床版連結と床版の位置ズレの矯正をボルト1本締めるだけの作業で行うことができる革新的な継手です。

「VanLoc」の特長

- 床版の間詰幅を小さくすることが可能で、間詰部の配筋およびコンクリート打設が不要となります。それにより、床版取替における床版間接合部当たりの接合所要時間は、従来工法では200分間かかっていたところ、VanLocを用いた新工法では最大20分間にまで圧縮され、従来比約90%削減することが可能となります。※当社調べ：施工条件による（コンクリートの養生期間は含まず）
- 床版連結と床版の位置ズレの矯正をボルト1本締めるだけで行うため、床版設置に要する時間は数分となります。位置ズレの矯正は、橋軸方向、橋軸直角方向および鉛直方向の3方向に対して行うことが可能です。
- 横断勾配の変化に対応するため、隣り合う床版の段差を「VanLoc」で吸収することが可能です。

VanLoc

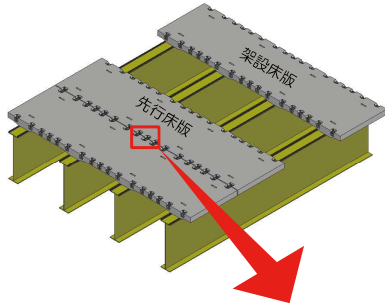
Variable Axial-force Network Loc ハンロック

プレキャストPC床版接合構造

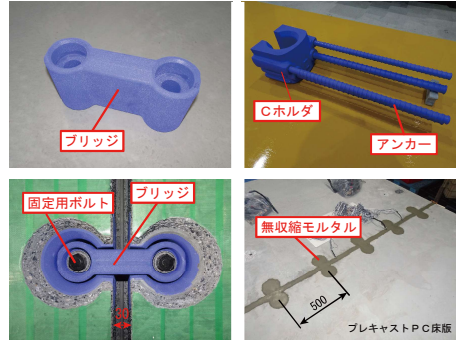
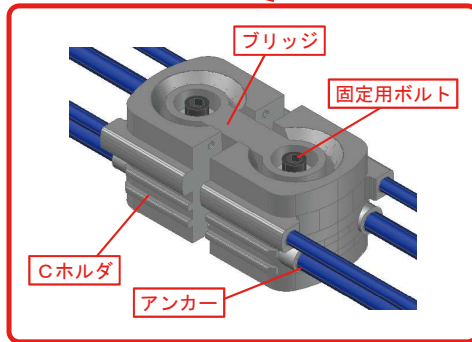
プレキャストPC床版接合部の合理化！
急速施工！
省人化！

特許 第7357833号 ほか複数件
特許 第7353546号 特許出願中

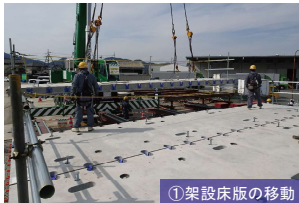
概要・特長



- ① 接合部の型枠・鉄筋組立が不要
- ② コンクリート打設が不要
- ③ PC床版枚数を削減可能
ループ継手のような鉄筋の突出がなく、
運搬時2.5m以内の制約を受ける床版幅を長くすることが可能
- ④ 鉄筋の突出がなく、架設が容易
- ⑤ 架設床版の引き寄せが可能
架設用の逆キノコッタにより、架設床版の引き寄せが可能



施工ステップ



架設床版の引き寄せ



IHI Realize your dreams

株式会社IHI インフラ建設

NejiLaw..



NejiLawは、発明家・道脇裕を代表に擁し、L/Rネジ、ZaLocを始めとする高度締結部材に加え、工場の製造ラインや個々の設備等における予知保全（CBM）、建設現場等の完成までの状態把握等ライフサイクルに渡る状態把握にも適用可能なマルチセンシングネジ型IoTデバイス「smartNeji」等を用いた遠隔状態モニタリングプラットフォーム「God'sEyes」、気泡レス・コンクリート製造技術「CB-zeRO」、シールドトンネル用高性能セグメントジョイント「JicLoc & ShuLoc」、空気中の感染性ウイルスを0.04秒で99.9997%以上（検出限界）の除去に成功※した「Dr.AiR UV-C」等々を発明・開発・製造し、発明的スピード課題解決体制から研究・開発・量産技術構築・品質管理に至る一気通貫した体制を社内に有し、「創発力」によって、広く社会に貢献して参ります。

※ 2021年5月21日学校法人北里研究所において感染性ウイルスを用いて性能評価試験を実施。

会社概要

商号	株式会社 NejiLaw
代表者	代表取締役社長 道脇 裕
本社所在地	東京都文京区本郷3-2 3-1 4 ショウエイビル4F
設立	2009年7月
資本金	499,000,000円
URL	www.nejilaw.com

本件に関するお問い合わせは下記までお願いいたします。

NejiLaw 広報担当 info@nejilaw.com